

ティーチングレスで 新製品登録もスムーズに！

効率化を実現した次世代パレタイザー



移動式協働ロボットパレタイザー

MPR-25

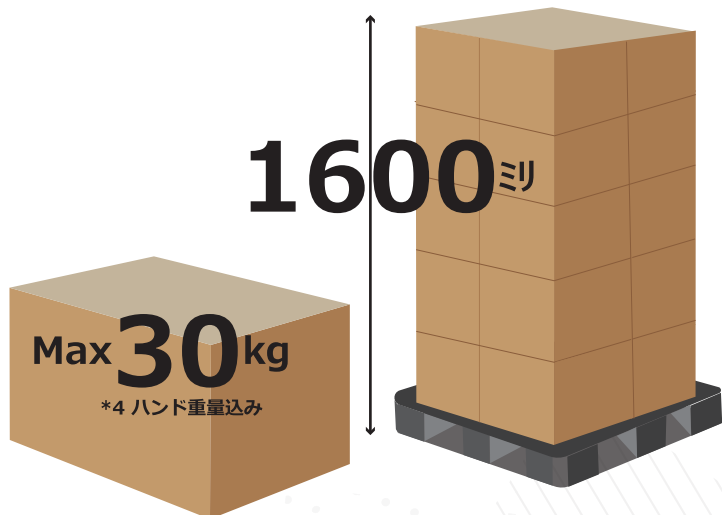
＼お試しレンタル／

ロボット導入不安に『お試しレンタル』で実際に現場で使用していただき、新製品のティーチング等も体験



仕様

用途	段ボールのパレットへ積付け作業
ロボット	FANUC 社製 協働ロボット CRX-25iA
ロボット可搬質量	MAX 30kg
対応ワーク	段ボール箱 (箱寸法 min : W240×D200×H150 mm)
対応ワーク質量	MAX 24kg *1
パレット寸法	1100 mm × 1100 mm
積付け高さ	MAX 約 1600 mm *2
処理能力	MAX 5箱 *3
オプション	折りたたみ式コンベア / 移動式別置きコンベア レーザースキャナ
ユーティリティ	3相 200V 20A 0.5~0.6MPa 600L/min
保護等級	ロボット IP67, ロボットコントローラー IP54
設置条件	周囲温度 : 0 ~ 45℃ 周囲湿度 : 通常 75%RH 以下 (結露しないこと)
総重量	約 680kg



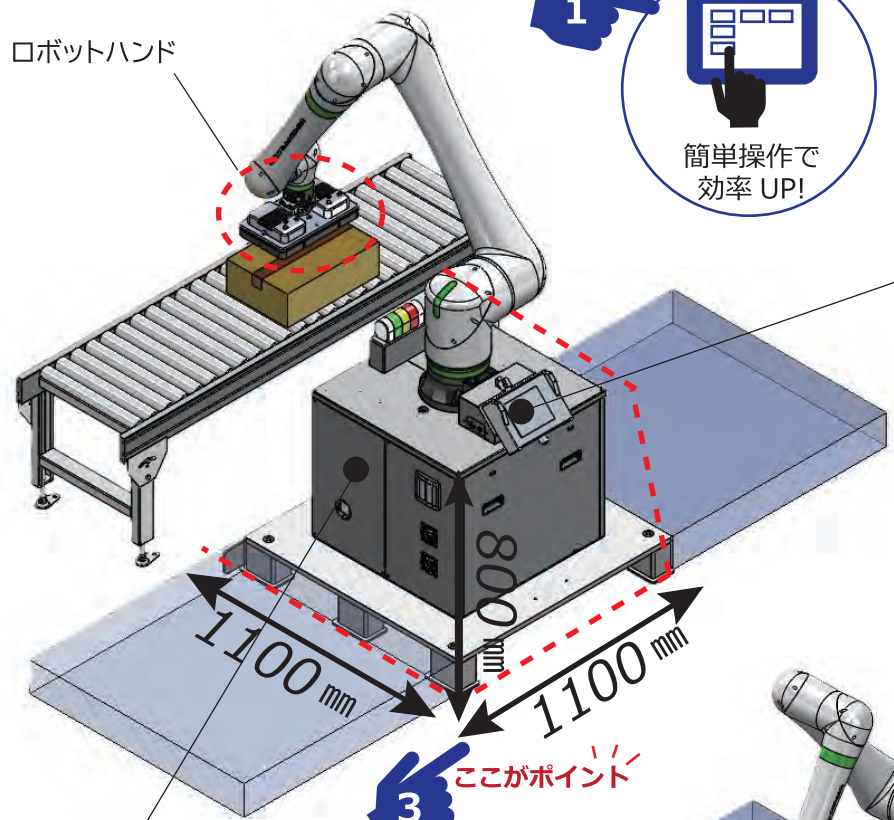
*1 ロボットハンドの選定により対応ワーク質量は変動があります。 *2 ワークの大きさ、形状、積付けパターン等の条件により数値は変動する可能性があります。
*3 諸条件により数値は変動する可能性があります。 *4 ロボットハンドを含んだ重量です。

ここがポイント



WITS 簡単ティーチング機能で、タッチパネルから積み付けパターンや位置設定を簡単に変更。新製品にもすぐ対応可能！さらに、位置設定の調整も簡単に行え、どんなシーンにも柔軟に対応。

ロボットハンド



タッチパネルはマグネットで固定ワンタッチで脱着可能

ここがポイント

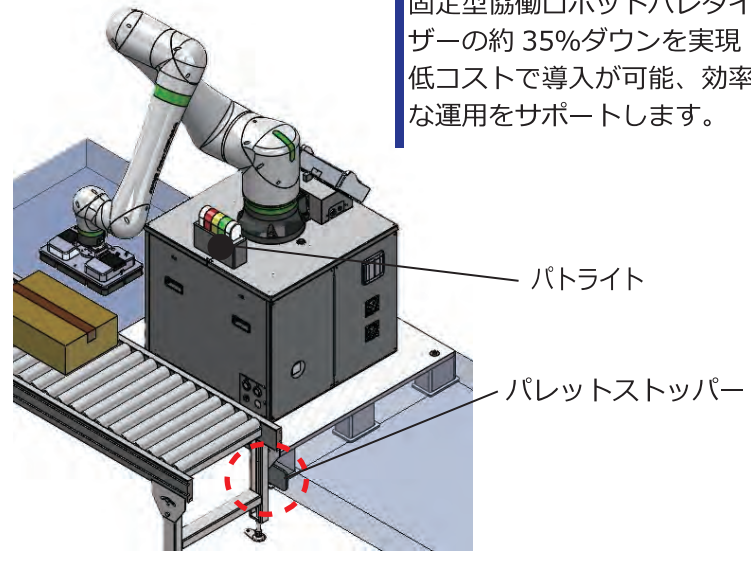


固定型協働ロボットパレタイザの約 35%ダウンを実現！低コストで導入が可能、効率的な運用をサポートします。

ここがポイント

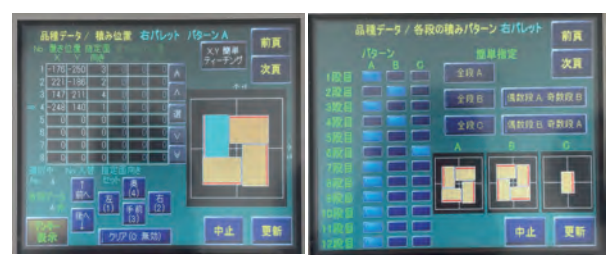
省スペース設計！箱積用パレットと同寸法、同形状 1100 mm角を架台とし、パレット移動用のパレットリフターでパレタイザーも移動してアンカー固定無しで使用可能！

ロボット架台に全てのコントローラーを搭載しましたので移動時に分解、取付作業が不要



* 製品供給コンベアと積付け用パレットはお客様設備です

さらに新機能！



■ 置き位置機能

- ・お客様独自に箱の置き位置を設定する事ができます。
- ・1 段毎に積みパターンを設定できます。
- ・新製品にも即対応可能です。
- ・**タッチパネル**で簡単操作！

■ 印字機能

吸着時、長側面、**短側面**も印字可能！



インクジェットプリンター

さらに新機能！

■ 計量機能

吸着しながら**計量** ウェイトチェッカー不要！

24.0Kg

※どちらの機能もオプションにて追加 OK



株式会社ウイスト



〒619-0237
 京都府相楽郡精華町光台 3-2-26
 TEL 0774-98-6767
 FAX 0774-98-6768
<https://www.wist.co.jp>

