

Factory Automation & Robotics

最新技術のリニアモーター駆動シャトルと WIST 作業ユニットのコラボレーション

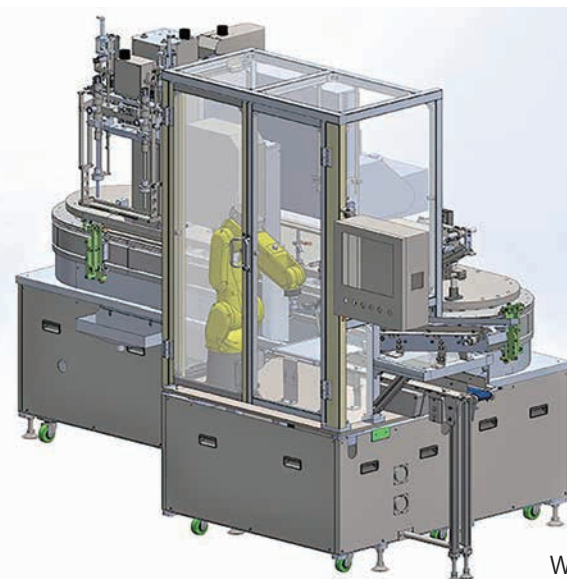
WIST

リニアシャトル搬送式パウチ/
スパウトパウチ/ボトル兼用充填装置

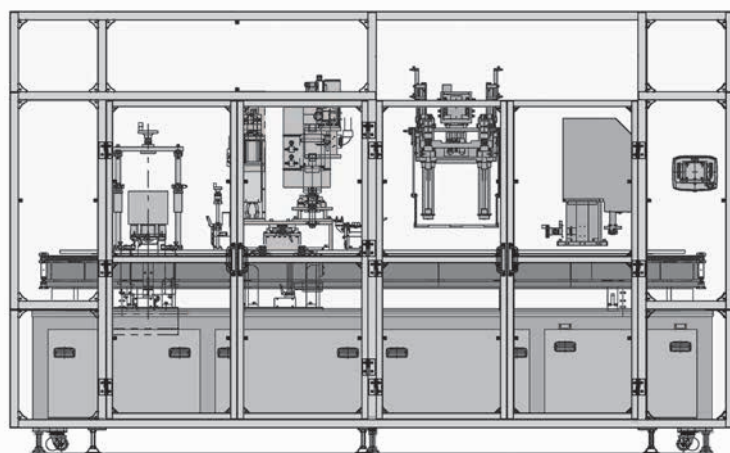
WPS-2LS WPSB-2LS

特徴

- パウチ充填シーラーとスパウトパウチ、ボトル充填キャッパー兼用機
- ボトル搬送も2つのシャトルで直径に合わせて搬送しますのでボトルの対応巾が拡張
- サークルベースマシンに作業時間とステーション数を任意に設定できますのでコンパクト
- シャトルのペア運用でチャックアーム製品巾、開口ストロークはデジタル設定で記憶
- 完璧な液面追従充填により高速充填で高能力
- パウチ搬送時制振制御により高速搬送でもパウチが振られず、液面の波立ちを抑制
- パウチシールは噛み込み強度、シール外観、簡単なシール条件設定、そしてサステナブル社会に向けて現在注目されているモノマテリアルに対応可能な超音波シール方式とベルト式シーラーから選択可能

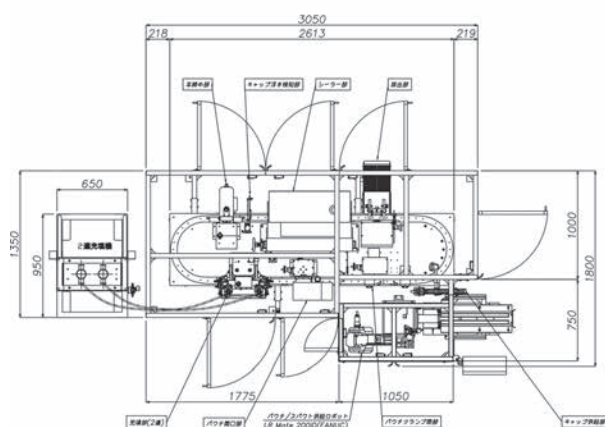


WPS-2LS

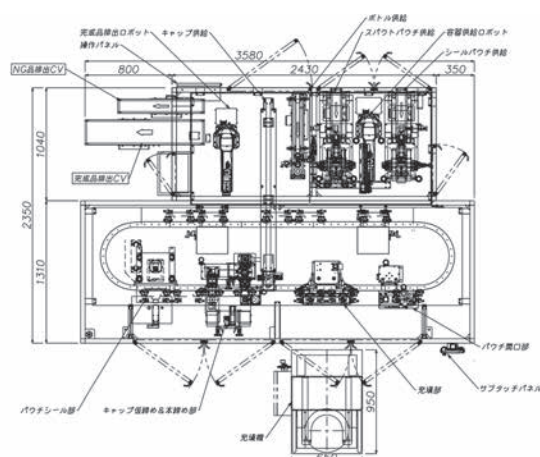


WPSB-2LS

寸法図



*WPS-2LS



*WPSB-2LS

WPS-2LS

WPSB-2LS

WIST
Factory Automation & Robotics

〈仕様〉

	WPS-2LS	WPSB-2LS
生産能力	20袋/分	20袋/分 ボトル：20本/分
充填方法	液面追従充填	液面追従充填
充填ヘッド	2	2
充填量	30～1100cc	30～1100cc
キャッピング	サーボキャッパー	サーボキャッパー
自動排出	有	有
ベースマシン	リニアシャトル搬送式 (B&R 社)	リニアシャトル搬送式 (B&R 社)
シール方式	ベルト式シラー	超音波式シール
スパウトパウチ寸法	巾：60～160 全高：140～300	
パウチ寸法	巾：100～170mm 全高：140～300mm	
ボトル寸法	ボトル径：φ30～φ70mm 肩高さ：60～220mm 全高：80～250mm	
キャップ寸法	φ14～φ40mm	
接液部材質	SUS316 パイトン PEEK、ニューライト	
ユーティリティ	電源：3相 AC200V 60A AC 100V15A (シラー用)	電源：3相 AC200V 100A
	エア：0.5MPa以上 900L/min	
対象商品	パウチ/スパウトパウチ	パウチ/スパウトパウチ/ボトル
オプション	ボトル反転エアー洗瓶、中栓、キャップ自動供給	

〈販売元〉

〈製造元〉

WIST
Factory Automation & Robotics

株式会社 ウイスト

〒619-0237

京都府相楽郡精華町光台3丁目2-26

TEL (0774) 98676 7

FAX (0774) 98676 8

ホームページ <http://www.wist.co.jp>

2023年6月初版