

Factory Automation & Robotics

高い洗浄能力で長時間作業でも疲れ知らずの手動式エアークリーン機

WIST WS-2SF-T/WS-2GS

● WS-2SF-T

- 化粧品デザインボトルに多い肩の張ったボトルに対し、ボトル内部全体とボトル肩部をピンポイントにねらって洗浄する新開発Wブローノズル(特許出願中)により従来にない高い洗浄効果を発揮します。
- 片持ちスイングヘッドの採用により、本体部を既存のコンベアの下に収納したり座り作業時には膝の上のヘッドで作業する等、狭いスペースの中でも有効に活用できます。
- チューブ等の柔らかい容器でも洗浄時に押し付けて変形しないように、スタートは光学式センサで行っています。
- 本体上部はフラットなテーブルにしましたので容器コンテナやケースを置くことができ、さらに折りたたみテーブルの標準装備によりスペースを有効に利用できます。



● WS-2GS

- 必要機能を絞り込んだ低コストマシン。グローバル化に伴う海外展開にも品質確保と高い費用対効果を実現します。
- 反転姿勢で洗ビンしながら、自動的にボトルの中にノズルを差し込んでエアークリーンを吹き込み、吸引しますので、肩の張ったデザインのボトルにも高い洗浄効果を発揮します。
- 洗浄時間はタイマーで設定でき、洗浄完了を表示ランプで知らせます。
- コンパクトなボディに洗浄エアークリーン用フィルタ、吸引ブロアー、排気用フィルタ、静電除去装置が内蔵されています。
- 配線、配管を全て内部に収納することにより、スッキリした外観とともに、洗浄作業で重要なクリーンな作業環境を実現しました。
- 移動キャスターで必要な場所に簡単に移動できます。

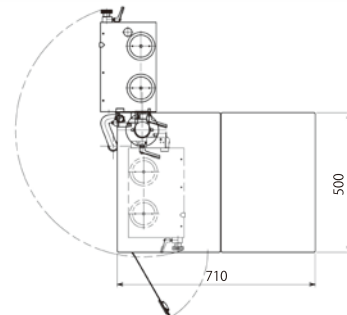


寸法図

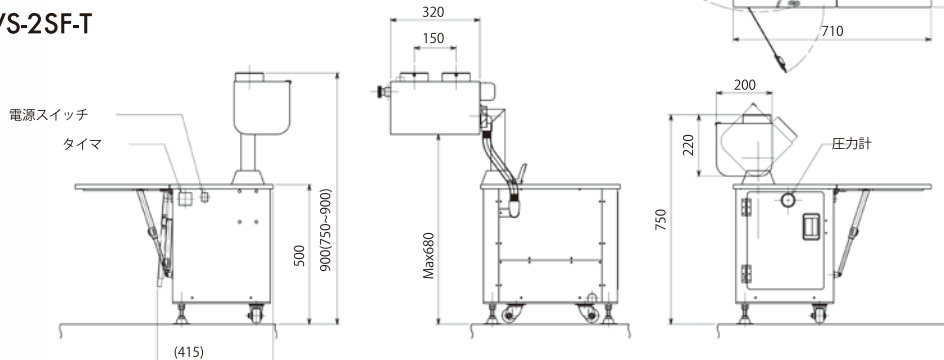
洗浄部



作業例



WS-2SF-T

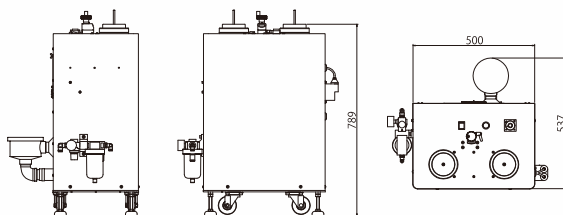


WS-2SF-T

WS-2GS

WIST
Factory Automation & Robotics

WS-2GS



WS-2GS



〈仕様〉	WS-2SF-T	手動式反転エア洗ビン機 スイングヘッド仕様
	WS-2GS	手動式反転エア洗ビン機
洗浄方式		反転ボトル・チューブ内へのノズル挿入によるクリーンエアパージ & プロア回収方式
静電除去装置		標準装備
洗浄口数		2口
洗浄時間		1.0~12.0秒タイマー設定
洗浄姿勢の調整		洗浄ヘッド振り角度: 0~90度 (水平姿勢~垂直姿勢) (WS-2GSは除く)
エアパージフィルタ		エアマイクロミストフィルタ (0.01μmエレメント)
プロア回収フィルタ		乾式フィルタ
オプション		エアパージ用高性能フィルタ、(ポールorミリポワ社) 排気用HEPAフィルタ (WS-2GSは除く)
ユーティリティ		AC100V 15A、エア 0.5Mpa以上 300NL/分以上

〈販売元〉

〈製造元〉

WIST
Factory Automation & Robotics

株式会社 ウイスト

〒619-0237

京都府相楽郡精華町光台3丁目2番26号

TEL.0774-98-6767

FAX.0774-98-6768

ホームページ <http://www.wist.co.jp>