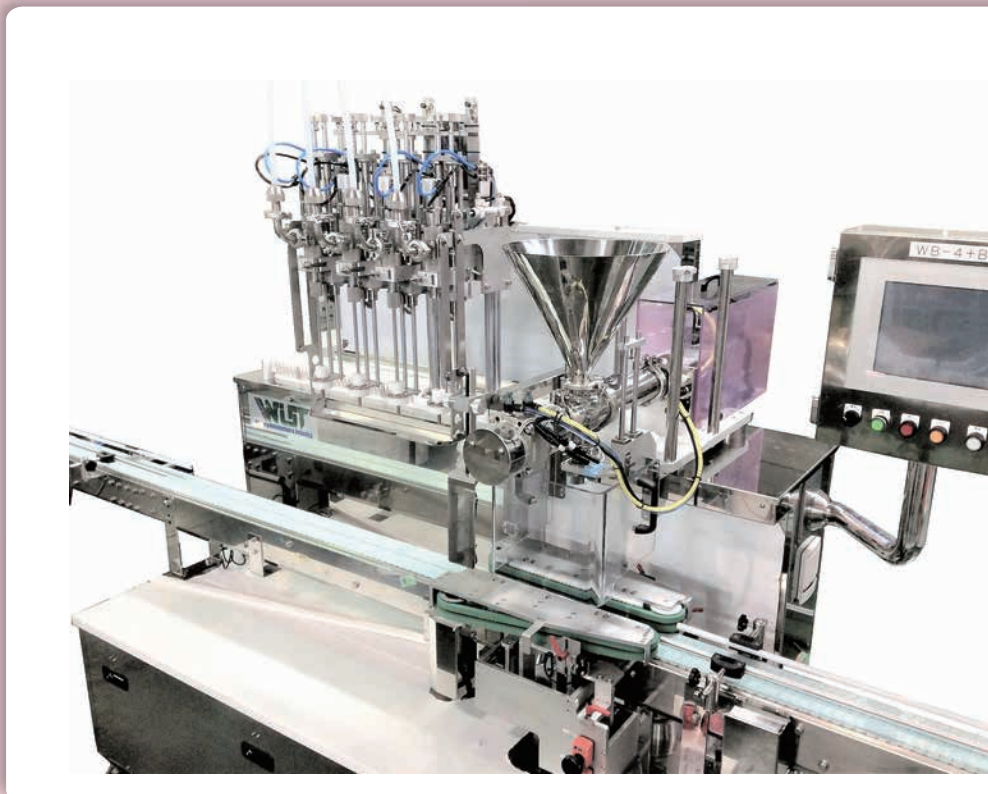


Factory Automation & Robotics

液物&高粘度、両製品に対してホルダーレスで高能力な充填、自由生産を実現！

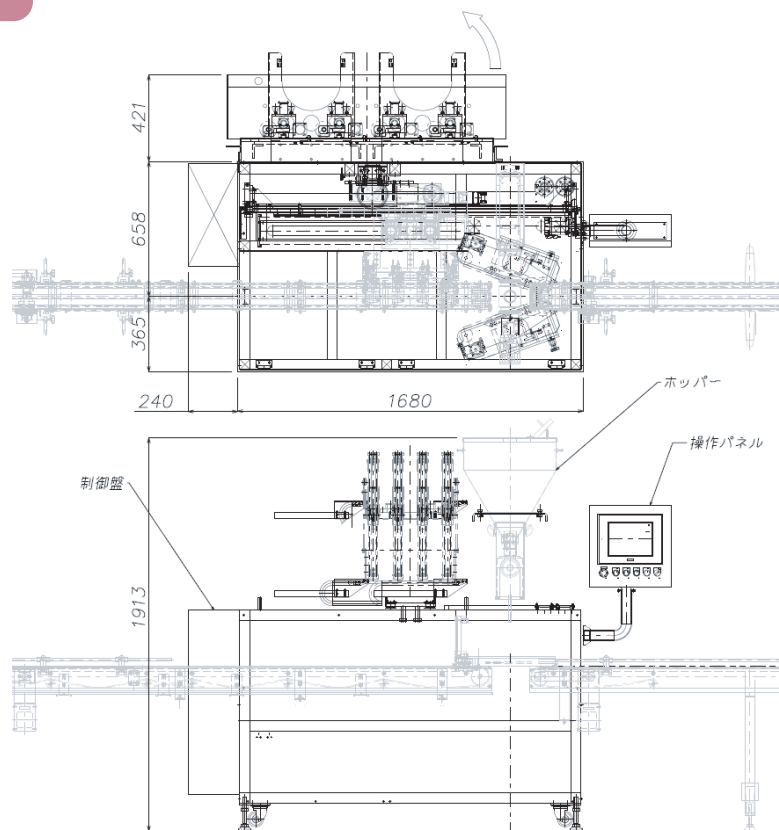
WIST WB-4+BF



特徴

- ボトル自動充填装置『WBシリーズ』が持つピッチメーカー®&追従充填機能と直線型回転脱泡式クリーム充填機『BFシリーズ』が持つオートボトルチェンジャー&回転脱泡機能を併せ持ち、ホルダー等を使用することなく高能力かつ多品種、新製品に即対応可能な自由生産を実現します。
- 様々なボトルの安定搬送と位置決め設定は装置が自動で行うのでオペレーターのスキルに頼る事なく、簡単に自動搬送充填ができます。
- 簡単なデジタル設定でボトル仕様に最適な多段階充填吐出、速度、追従動作設定ができます。製品の品質、高効率生産に貢献します。
- 製品設定を120品種記憶し、操作をされるどなたでも簡単に再現、生産を行う事が可能です。

寸法図



WB-4+BF

WIST
Factory Automation & Robotics

〈仕様〉	充 填 量	液物：30～1100cc / 高粘度：10～660cc
	充 填 方 式	強制切替バルブ型サーボ駆動ピストン充填方式
	能 力	40本/分 ※充填量、速度により変動あり
	品 種 記 憶 数	120品種
	対 応 ボ ト ル 径	φ30～100mm
	対 応 ボ ト ル 高 さ	液物：50～230mm / 高粘度：15～200mm
	検 知 機 能	ノーボトルノーフィル ノズル衝突検知
	ユーティリティ	AC200V 3相 4KW エアー 0.5Mpa 400L/min

〈販売元〉

〈製造元〉

WIST
Factory Automation & Robotics

株式会社 ウイスト

〒619-0237
京都府相楽郡精華町光台3丁目2-26
TEL (0774) 98-6767
FAX (0774) 98-6768
ホームページ <http://www.wist.co.jp>

2021年5月新版