

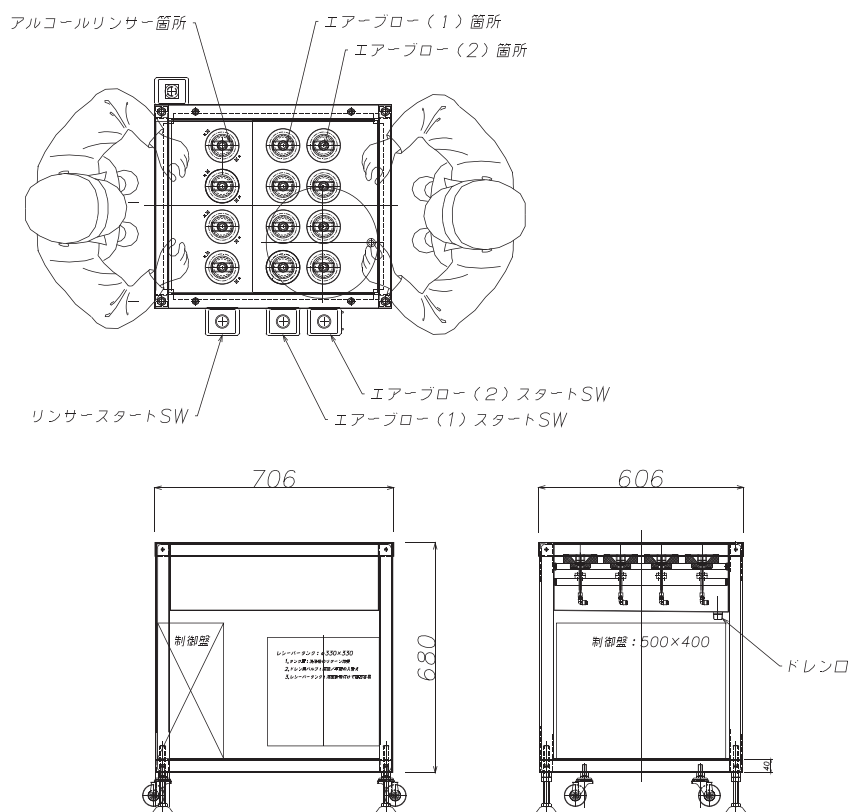
WIST WWS-4GS



特徴

- 本機は洗浄を液体で行い、洗浄した液体は循環してフィルターで濾過を行って再利用
- 大がかりな周辺設備が必要なく、本体はコンパクトで移動可能な洗瓶装置
- 洗浄機と乾燥用ブローが一体になっていますので必要な場所に移動させ、電源とエアーを接続すれば即使用可能
- ボトルホルダーにより手を放しても安定した洗浄が可能
- 低コストな濾過フィルター採用により交換メンテで対応可能

寸法図



WWS-4GS

WIST
Factory Automation & Robotics

〈仕様〉	洗浄媒体	エチルアルコール、精製水など
	液体ストック量	約 10ℓ
	液体噴出方式	エア駆動ダイヤフラムポンプ
	洗浄ステージ	4箇所
	吐出圧調整	エアレギュレーター
	洗浄時間	タイマー調整
	エアブローステージ	4箇所×2 計8箇所
	エアブロー圧調整	エアレギュレーター
	エアブロー時間	タイマー調整
	濾過フィルター	カートリッジフィルター 1μm
	特殊環境仕様	制御盤、操作スイッチ、エアページ仕様
	制御機器	シーケンサ

〈販売元〉

〈製造元〉

WIST
Factory Automation & Robotics

株式会社 ウイスト

〒619-0237
京都府相楽郡精華町光台3丁目2-26
TEL (0774) 98-6767
FAX (0774) 98-6768
ホームページ <http://www.wist.co.jp>