

Factory Automation & Robotics

抜群の新製品対応力と高い洗浄能力のジャー容器用直線式低コストエアー洗瓶機

WIST WS-402TR WS-404TR

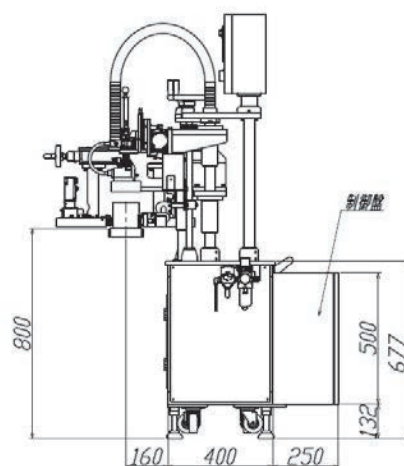
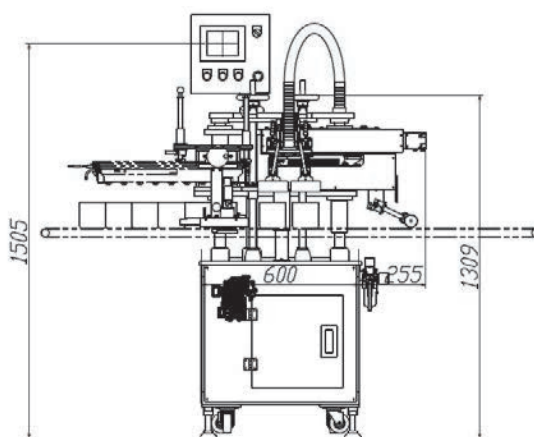
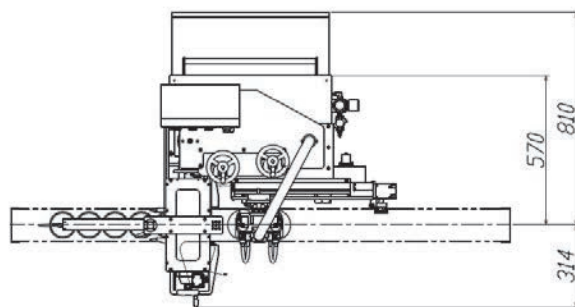


*写真はWS-402TR

特徴

- 抜群の新製品対応力を誇るピッチメーカー®で丸、角、楕円など多様なボトル形状、サイズに対応し、高い洗浄効果を発揮するジャー容器用自動エアー洗瓶装置です。
- コンパクトな直線型なので、従来機のように場所を取らず既存のラインの必要な場所に移動させ簡単に組み込めます。
- ウイスト独自のピッチメーカー®は、スクリュウ・スターホイール・ホルダーを使用せずにボトルを定ピッチに切り出し、安定した搬送を行います。
- 交換部品が無いので新製品に即対応ができ、無駄な費用がかかりません。
- ボトル口部を閉止し吸引してから洗浄を開始しますので、ダストが飛散せずクリーンな環境で作業を行います。
- ウイストサポートソフトにより、多品種に対応し、煩雑なティーチング作業も無く、現場の作業者が簡単に扱えます。

寸法図



*図面はWS-402TR

WS-402TR

WS-404TR

WIST
Factory Automation & Robotics

〈仕様〉

	WS-402TR	WS-404TR
生産能力	30～40本/分	60～80本/分
洗浄方式	ボトル内へのクリーンエアパージ&ブロアー回収方式	
エアパージフィルタ	エアマイクロミストフィルタ (0.01 μ m エレメント)	
ブロアー回収フィルタ	乾式フィルタ	
対象ボトル寸法	直径： ϕ 30～100 mm 高さ：30～100 mm	
安全カバー	腰下：SUS カバー 腰上：オプション	
オプション	静電除去装置：エアパージ用高性能フィルタ、排気用HEPA フィルタ、上下流渡りサイドベルトコンベア	
安全装置	扉開閉インターロック、非常停止スイッチ	
ユーティリティ	AC200V 30A エアー0.5Mpa 以上	
その他	本機は広口ジャー容器用につきボトル供給時は反転させ重いゴミは落下させご使用ください。 *液体容器は反転洗瓶機をご推奨いたします。	

〈販売元〉

〈製造元〉

WIST
Factory Automation & Robotics

株式会社 ウイスト

〒619-0237

京都府相楽郡精華町光台3丁目2-26

TEL (0774) 98-6767

FAX (0774) 98-6768

ホームページ <http://www.wist.co.jp>

2020.11
2019.6