

# Factory Automation & Robotics

高粘度製品に対してホルダーレスで高能力な回転脱泡充填！  
洗浄も簡単で2液充填にも対応した食品対応仕様！

**WIST** WR-300BF/BFT WR-500BF/BFT  
WR-6002BFT

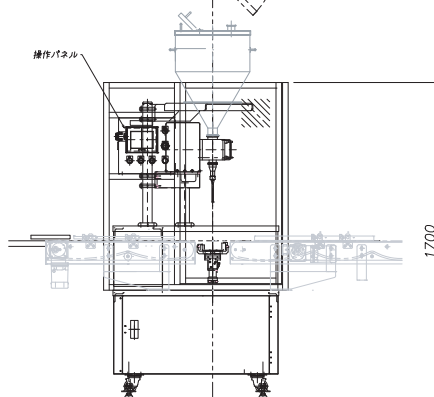
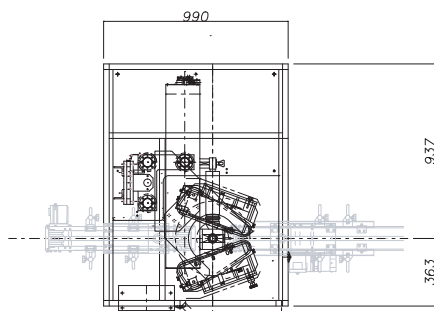


※写真は WR-300BF です

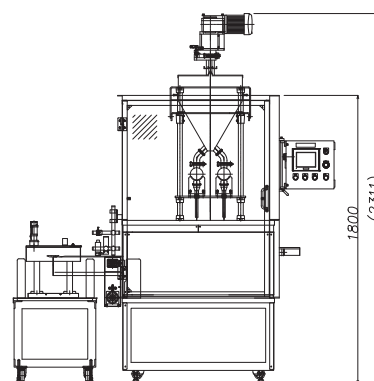
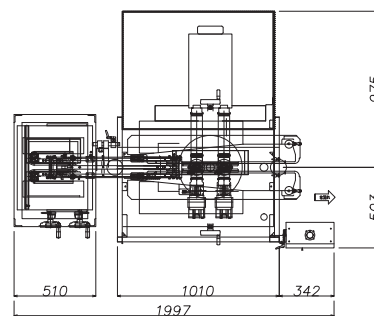
## 特徴

- ウイスト独自の直線型高速ボトルチェンジャはスクリュー、スターホイール等の交換部品を必要とせず、様々なボトルに対して装置が自動でセンタリングする機能によりオペレーターのスキルに頼る事なく簡単かつ高度な新製品対応力と品種切替性を実現しました。
- 肩の張ったデザインや、高粘度なクリーム製品に対してもボトルをホルダーレスにて高速回転させ、簡単かつ処理能力の高い充填が可能です。
- 1回の充填中に、胴部や口元付近など個別に充填追従高さ、吐出、回転速度を多段階に設定できるので、口元まできれいに充填できます。
- 全動作をACサーボモーターで制御しているので、カム等の交換部品が無く120品種まで製品を記憶し、材料の粘度変化に対する補正も簡単に行えます。
- 今回新たに2連式のBF誕生により品種対応力はそのままだに最大60本/分の高能力対応も可能になりました。

## 寸法図



WR-300BFT / WR-500BFT



WR-6002BFT

WR-300BF/BFT

WR-500BF/BFT

WR-6002BFT

**WIST**  
Factory Automation & Robotics

### 〈仕様〉

	WR-300BF/BFT	WR-500BF/BFT	WR-6002BFT
充 填 量	10 ~ 330cc	10 ~ 550cc	10 ~ 660cc *1
充 填 ヘ ッ ド	1	1	2
ボ ト ル 逆 さ 検 知	オプション	オプション	○
機 械 能 力	30 ~ 40 ケ/分	30 ~ 40 ケ/分	50 ~ 60 ケ/分 *2
充 填 方 式	AC サーボ駆動によるピストン式容積充填		
ボ ト ル 回 転 / 昇 降 部	回転：MAX 1500rpm 多段階変速 サーボ駆動 昇降：ストロークサーボ駆動		
品 種 記 憶 数	120 品種		
接 液 部 材 質	SUS316 バイトン 樹脂		
安 全 装 置	ホルダー回転時求心チャックにて固定、非常停止スイッチ		
ボ ト ル チ ェ ン ジ ャ	サーボ駆動式サイドベルト方式		
対 象 ボ ト ル	φ28 ~ φ100mm H:15 ~ 200mm		
ユーティリティ	電気：AC200V 3相 30A エア：0.5MPa~0.6MPa		
オ プ シ ョ ン	洗瓶機能、クリーム用強制シャットノズル、接液部：SUS316L仕様 特殊サイズボトル対応、1000cc 充填仕様		

\*1 デジタル可変 \*2 液質にて変動

〈販売元〉

〈製造元〉

**WIST**  
Factory Automation & Robotics

株式会社 ウイスト

〒619-0237

京都府相楽郡精華町光台3丁目2-26

TEL (0774) 98-6767

FAX (0774) 98-6768

ホームページ <http://www.wist.co.jp>

2023年2月改版