

Factory Automation & Robotics

機動力、洗浄性にすぐれた 高精度ストレートチュービングサーボ充填機

WIST TPS シリーズ



必要機能を絞り込んだ低コスト型チュービング充填機です。グローバル化に伴う海外生産にも高い費用対効果を発揮します。

用途

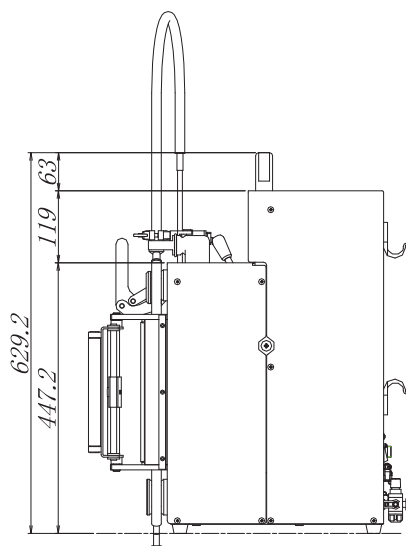
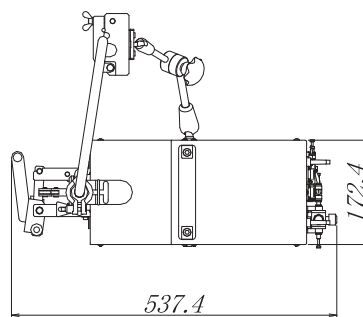
- 中、低粘度製品の充填での洗浄作業の合理化
- 小規模充填の低コストな入門機として
- 研磨剤の充填や色移り、におい移りの激しい製品の充填に
- 操作が簡単、洗浄もきわめて簡単なので小ロット製品の充填に

特徴

- チュービング充填機のメリットはそのままにチューブを回転してしごくのではなく、ソフトに順次加圧して液送を行うので、チューブのよれやたくれが無いので生産中の充填量変化がなく高精度。
- しごかないためチューブが長寿命
- コントローラー一体型でも前面巾寸法は 173mm ときわめてコンパクト
- ノズルホルダーやフットスイッチが本体に標準付属しているので移動が簡単。
- フルデジタルサーボ制御なので 液面追従ノズル昇降と同期充填も可能
- AC100V のみで充填作業が可能



寸法図



TPS-101

TPS-201

TPS-301

WIST
Factory Automation & Robotics

<仕様>

	TPS-101	TPS-201	TPS-301
充 填 量	0.2 ~ 10.0cc	2.0 ~ 100cc	5.0 ~ 2000cc
量 設 定 方 法	デジタル : c c 設定 (代数値)		
品 種 記 憶	100 品種 (品種 : 0 は液送ポンプとして使用可能)		
駆 動	AC サーボ		
設 定 内 容	品種記憶 100 品種、充填量、サックバック量、充填速度、吐出速度、なめらかさ、上吐出 / 下吐出		
電 源	AC100V 単相 15A アース付プラグ		
エ ア ー (NL/分)	不要 (オプションのシャットノズル選択時は 0.5MPa~0.6MPa 80L / 分必要)		
ア ク セ サ リ ー	ノズル : ストレート、チェック弁、シャット選択 送液チューブ : シリコン、ファーマド選択 吐出 / 吸込ホース : テフロン、タイナノ、テトロンブレード選択 液面レベル充填モジュール、計量式重量充填モジュール 移動キャスター付充填機架台 (上置きホッパー 20 リットル付)		

<販売元>

<製造元>

WIST
Factory Automation & Robotics

株式会社 ウイスト

〒 619-0237

京都府相楽郡精華町光台 3 丁目 2-26

TEL (0774) 98-6767

FAX (0774) 98-6768

ホームページ <http://www.wist.co.jp>

2023年2月改版