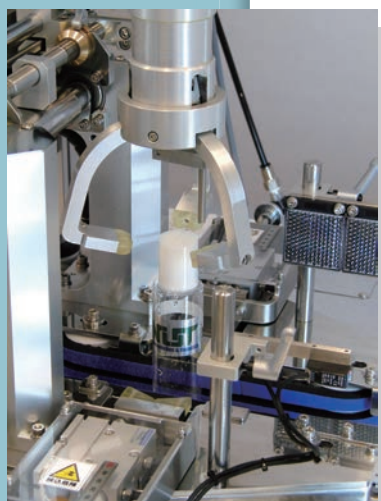


Factory Automation & Robotics

転倒防止機能搭載！抜群の新製品対応力を誇るコンパクトなインラインキャッパー！

NEW!

WIST SC-3

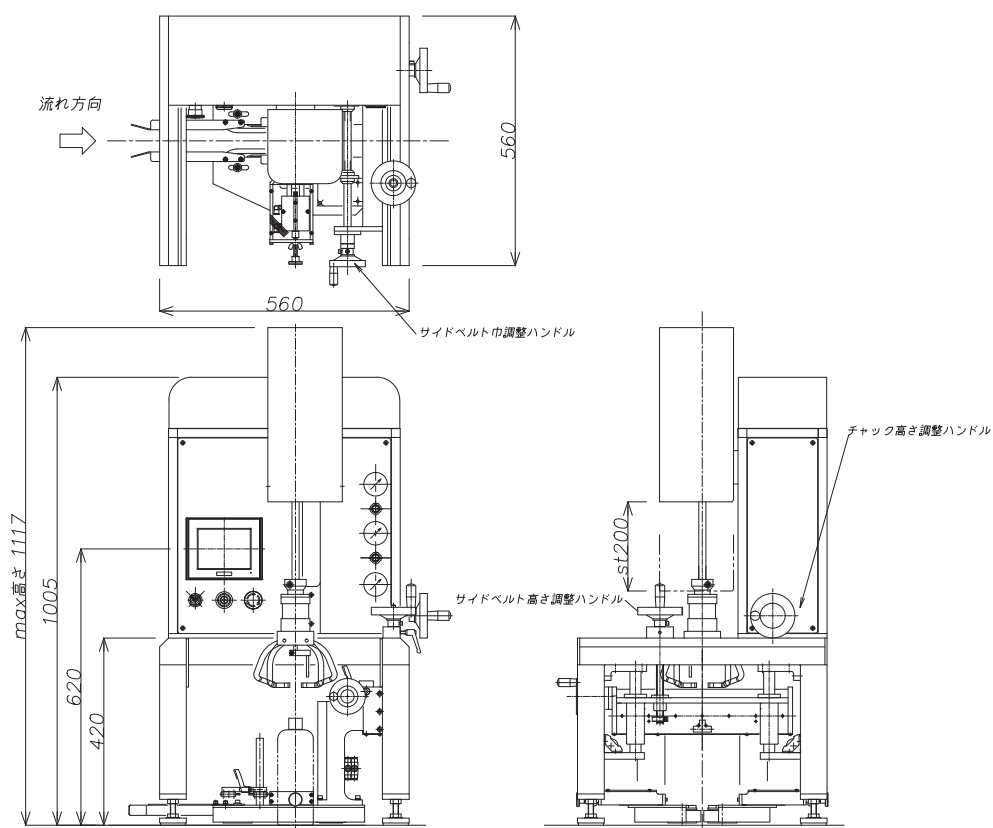


特徴

ウイストサーボキャッパーは多品種な生産はもちろんの事、新製品にも柔軟に対応し、高品質なキャップの締め付けと省力化効果を実現します。

- 新開発の高速ボトルチェンジャはスクリュー、スターホイール等の専用パーツが無く、自動センタリング機能により確実なボトルチェンジ/センタリングを実現。さらにボトル排出の瞬間搬送コンベアと同期しますのでボトルが倒れません。
- 締め付けトルクの設定はデジタル設定で120品種記憶。
- キャッピング中、常に締め付けトルクを監視しています。
- 3指チャックなので、製品への対応巾が大きくキャップにキズをつけません。
- 貴社のコンベア上に乗せるだけですぐに生産できます。
- キャップの掴み圧力、キャップの押しつけ圧力、ボトルの掴み圧力が調整可能。
- ポンプノズル方向規正、楕円キャップ用チャック原点機能、2指チャック、トリガーキャップ用4WDローラーチャック、小径チャック等、豊富なオプションであらゆる生産に対応しています。

寸法図



SC-3

WIST
Factory Automation & Robotics

〈仕様〉	締付トルク	0.8～4.0 デジタル設定
	トルク制御方式	サーボコントロール
	品種記憶数	120 品種メモリー
	ボトル位置決め方式	ピッチメーカー
	対応ボトル径	φ30～φ120mm
	対応ボトル肩高さ	肩高さ S : 30～150mm M : 60～180mm 全高 240mm (特殊対応可)
	対応キャップ径	3指チャック S:φ22～φ36mm M:φ25～φ40mm L:φ40～φ55mm 4WDチャック:φ22～φ36mm
	能力	40本/分 (生産条件により変化有り)
	ユーティリティ	AC100V 15A エアー 0.5Mpa 以上
	標準装備	3指チャック、ポンプノズル方向規正、製品逆流れ仕様、チャック原点機能
	オプション	子チャック仕様、4WD ローラーチャック、2指チャック、4指チャック、トルクモニタリング

〈販売元〉

〈製造元〉

WIST
Factory Automation & Robotics

株式会社 ウイスト

〒619-0237

京都府相楽郡精華町光台3丁目2-26

TEL (0774) 98-6767

FAX (0774) 98-6768

ホームページ <http://www.wist.co.jp>

2020.11
2020.11