

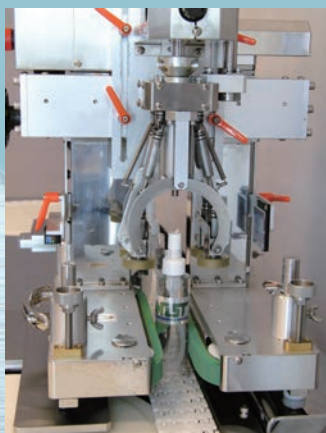
Factory Automation & Robotics

高い合理化効果を実現!! コンパクトなインライン仮締め機

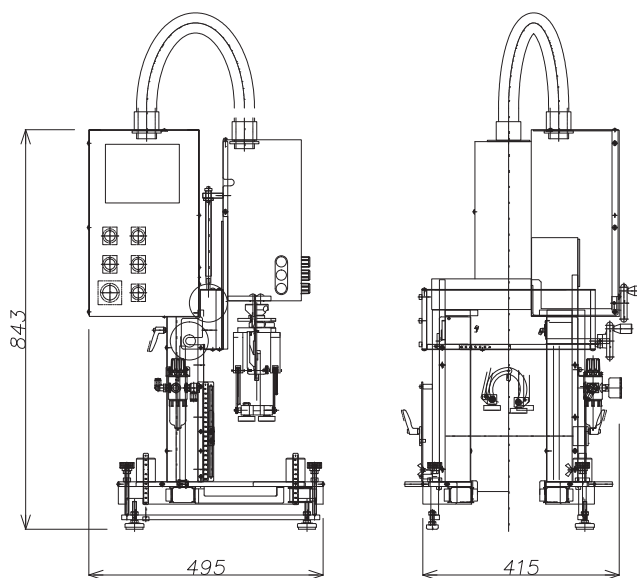
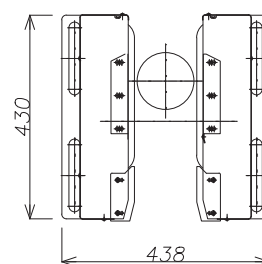
WIST KJ-3

特徴

- 水管付ポンプキャップは供給仮締に多くの人出を必要としますが、KJ-3は水管付ポンプキャップをボトルに投入し供給すれば、あとは自動的にキャップの傾き補正、正転仮締めを行いますので大幅な合理化を可能としました。
- ウイスト独自の高速ボトルチェンジャーはスクリュウ、スターホイール等の専用部品がなく、エア式エスケープのように不安定な動きがなく、多品種な製品に対し確実にボトルチェンジ/センタリングを行います。
- 仮締め動作の設定は全てデジタル設定、120品種記憶。
- 4WD ローラーチャックは高い動作レスポンスにより高速での傾き補正、仮締め動作を行います。また、レバーの長いトリガーキャップにも対応可能（設定により仮締め着座後位置戻し動作も可能）
- 既存設備の間に設置することを前提に占有スペース440mmと大幅なコンパクトを実現。



寸法図



KJ-3

WIST
Factory Automation & Robotics

| | | |
|------|----------|--------------------------|
| 〈仕様〉 | 締付トルク | 0.8～4.0 デジタル設定 |
| | トルク制御方式 | サーボコントロール |
| | 品種記憶数 | 120 品種 |
| | 対応ボトル径 | φ20 mm～φ110 mm |
| | 対応ボトル肩高さ | 60 mm～180 mm |
| | 対応キャップ | φ22 mm～φ46 mm |
| | 能力 | 仮締め&本締め 45 個 / 分 (Max) |
| | ユーティリティ | AC200V 20A エアー 0.5MPa 以上 |

〈販売元〉

〈製造元〉

WIST
Factory Automation & Robotics

株式会社 ウイスト

〒619-0237

京都府相楽郡精華町光台3丁目2-26

TEL (0774) 98-6767

FAX (0774) 98-6768

ホームページ <http://www.wist.co.jp>

2020.11
2016.5