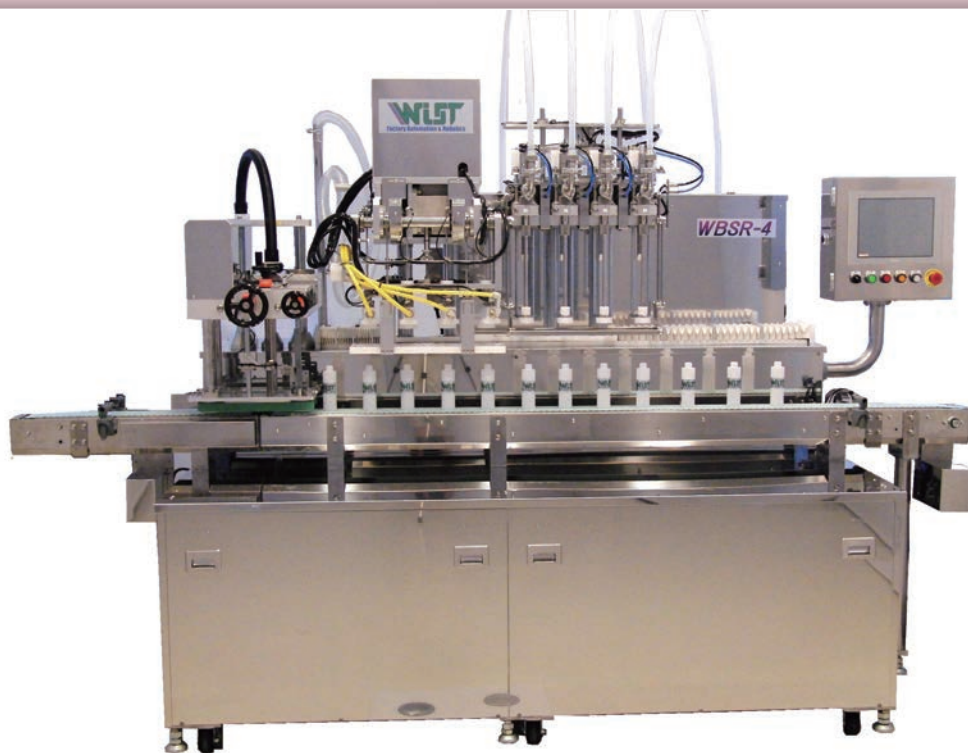


Factory Automation & Robotics

新製品対応力を極限まで追求したボトル自動反転エアー洗浄&充填装置

WIST

WBSR-2 WBSR-3 WBSR-4
WBSR-6 WBSR-8



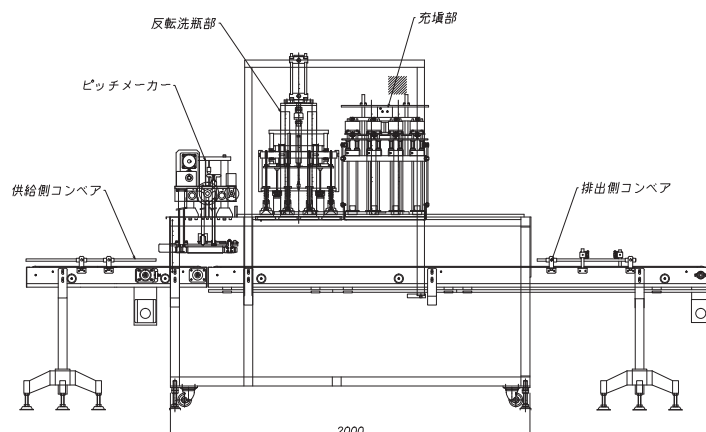
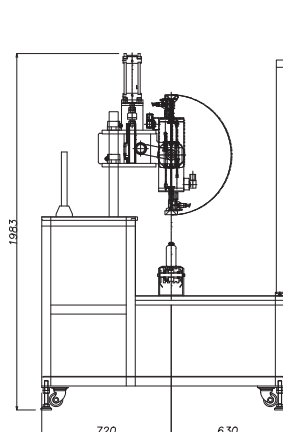
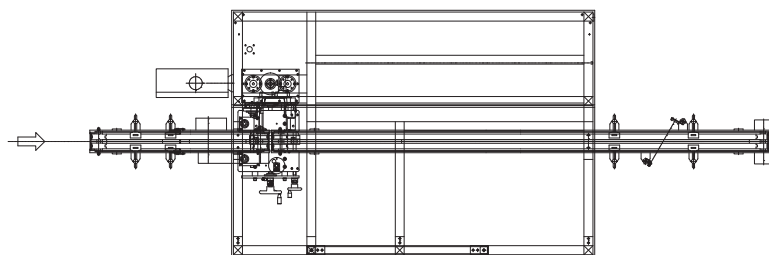
特徴

- 新製品対応力、品種対応力を極限まで追求した、コンパクトな直線型ボトル追従式自動反転エアー洗浄&充填装置です。
- 新開発ピッチメーカー®により、スクリュー、スターホイール、ホルダーを使用せずにどんな形状のボトルも定ピッチに切出し、安定した搬送を行います。
- 交換部品が無いので、新製品に即対応でき、交換部品の費用がかかりません。
- 一度生産した製品は洗浄条件、充填量、速度、ノズル追従条件等を、120品種まで記憶します。
- 粘度対応巾の大きなサーボ充填機を搭載していますので、液物から粘体まで巾広い製品に対応します。又各シリンダー別にサーボを搭載していますので運転中でも簡単に量の補正が行えます。
- エアー洗浄は新開発の正逆噴射ノズルを指定位置まで挿入し反転動作を行いながらエアー洗浄するので肩の張ったデザインのボトルであっても肩部も確実に洗浄します。

※ 「ピッチメーカー®」はウイストの登録商標です

WIST
Factory Automation & Robotics

寸法図



*注) 図面は WBSR-4 です

WBSR-2

WBSR-3

WBSR-4

WBSR-6

WBSR-8

WIST
Factory Automation & Robotics

〈仕様〉	充 填 量	10～500cc、20～1000cc を選択
	洗 浄 方 式	反転姿勢状態でのクリーンエアージェット&ブロアバキューム
	充 填 方 式	強制切替バルブ式ピストン充填方式
	能 力	WBSR-2 20～30本/分 WBSR-3 30～40本/分 WBSR-4 40～50本/分 WBSR-6 60～70本/分 WBSR-8 80～90本/分
	品 種 記 憶 数	120 品種
	対 応 ボ ト ル 形 状	丸、角、楕円、その他自立するほとんどのボトル
	対 応 ボ ト ル 径	φ20 mm～φ110 mm
	対 応 ボ ト ル 高 さ	H=60 mm～220 mm ※特殊製作可
	検 知 機 能	ノーボトルノーフィル ノズル衝突検知
	オ プ シ ョ ン	洗瓶部：左流れ / 右流れ、エアージェットフィルタ：ポール社カートリッジフィルタ 排気フィルタ：準 HEPA フィルタ、充填機：チェック弁式ガラスシリンダ仕様
	ユーティリティ	AC200V 3相 エアー 0.5MPa 以上
	エアー洗浄フィルタ	エアージェット：コガネイ MMF フィルタ (0.1μm) 排気フィルタ：乾式中性能フィルタ

〈販売元〉

〈製造元〉

WIST
Factory Automation & Robotics

株式会社 ウイスト

〒619-0237

京都府相楽郡精華町光台3丁目2-26

TEL (0774) 98-6767

FAX (0774) 98-6768

ホームページ <http://www.wist.co.jp>

2020.11
2016.5