

Factory Automation & Robotics

スパウトパウチも一人で効率よく充填キャッピング！

WIST WR-1FC WR-1FCjr

特徴

- 昨今増加傾向にあるスパウトパウチ製品、ボトル製品の充填キャッピングを一人で効率よくこなせるコンパクトなマシンです。
- 作業者がハンガーにスパウトパウチとキャップをセットするだけで充填、キャッピング、排出まで順次自動で行います。
- 手作業に比べ3～4倍の効率アップを実現します。オプションのスパウトパウチラベラーSPL-1と併用でさらに倍程度の効率アップが図れます。
- 充填は低粘度から高粘度までの幅広い液剤に対応し、高い充填精度を実現するピストン式サーボ充填機を搭載、また完全液面追従充填で泡立ちやすいものもネジ部を液で汚さずに高速で充填可能。さらに標準で液だれ防止のシャットノズルが付属されています。
- キャッピングは0.8～4.0Level(標準代数值)の締め付けトルクをデジタルで設定でき、高い締め付け精度を誇るサーボキャッパーを搭載。充填、キャッピングとも最適生産条件を99品種メモリーします。
- スパウトパウチハンガー、キャップ位置決めピン以外は全て製品に合わせた最適な動きをメモリーしますので抜群の切替性、新製品対応力を実現しました。
- WR-1FCは充填・キャッピングに加え、中栓打栓や印字等、多工程に対応しながらも作業ユニットをインデックステーブル内に収め、高いメンテナンス性とスッキリとした外観を実現しています。
- WR-1FCjrは充填とキャッピングに絞ったきわめてコンパクトで低コストマシンです。
- WR-1FCjrにボトル兼用機が開発されました。ワンタッチでホルダーを差し替えるだけでスパウトパウチもボトルにも対応できます。ボトルは洗瓶、充填、キャッピングができます。



WR-1FC



WR-1FCjr

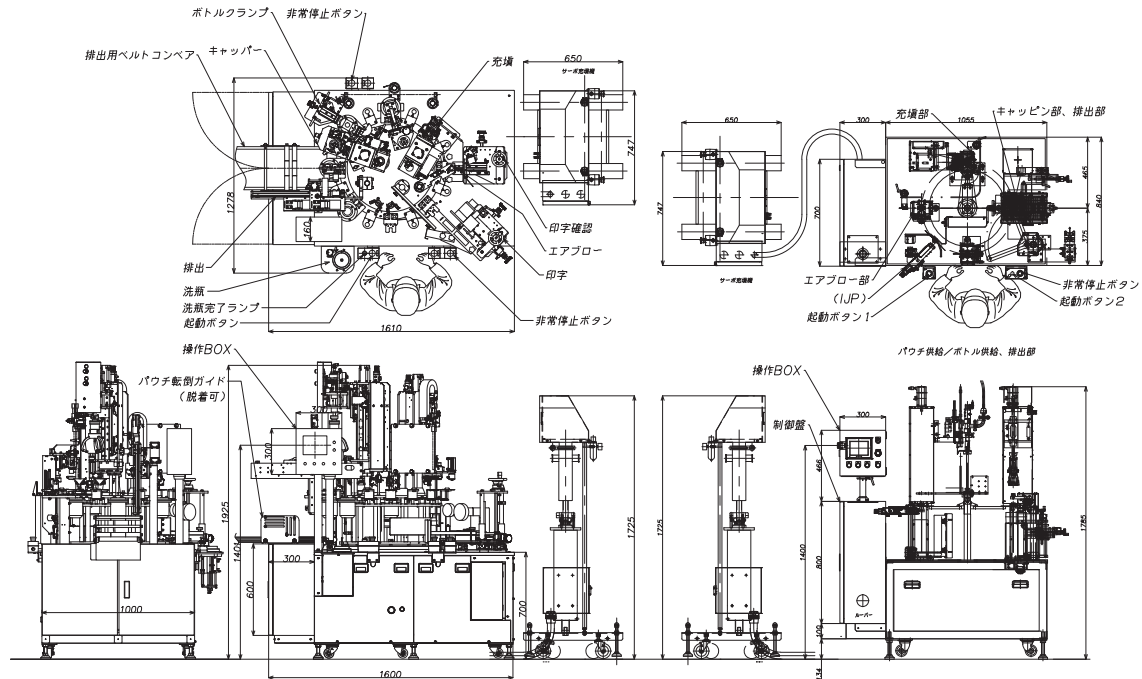
WR-1FC

WR-1FCjr



Factory Automation & Robotics

寸法図



WR-1FC

WR-1FCjr (ボトル兼用)

〈仕様〉

	WR-1FC	WR-1FCjr / WR-1FCjr(ボトル兼用)
作業ステーション	8	4
充填量	50cc ~ 2000cc (1100cc 以上は 2 回充填)	
スパウト口	各スパウトメーカー用に対応	
スパウトパウチ寸法	巾 80 ~ 200 mm 全長 MAX300 mm	
キャップ	φ15 ~ φ40 mm	
生産能力	8 ~ 15 袋 / 分	スパウトパウチ : 8 ~ 15 袋 / 分 ボトル : 10 本 / 分
ボトル寸法	ボトル径 : φ30 ~ φ70、肩高さ : 90 ~ 200、全高 : 250mm まで	
接液部材質	SUS316 バイトン テフロン PEEK	
ユーティリティ	3相 200V 30A 0.5MPa 以上 500L/min	3相 200V 20A 0.5MPa 以上 300L/min
オプション	スパウトハンガー スパウトパウチラベラー ボトルラベラー 印字 中栓打栓 打栓キャップ	スパウトハンガー 印字

〈販売元〉

〈製造元〉



Factory Automation & Robotics

株式会社 ウイスト

〒 619-0237

京都府相楽郡精華町光台 3 丁目 2-26

TEL (0774) 98-6767

FAX (0774) 98-6768

ホームページ <http://www.wist.co.jp>

2023年11月改版